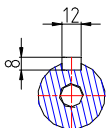
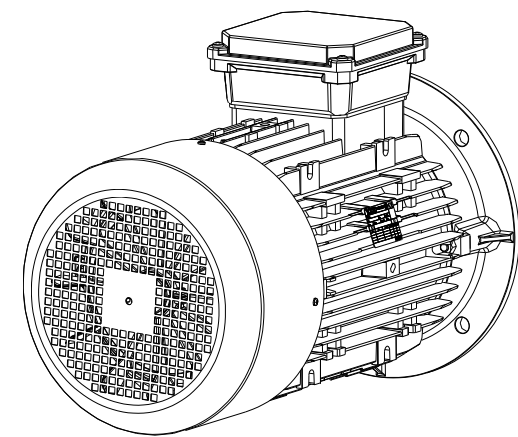
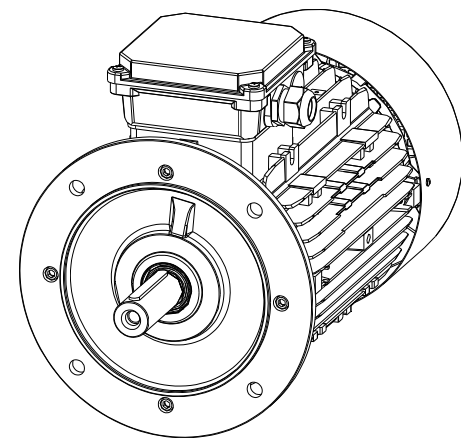
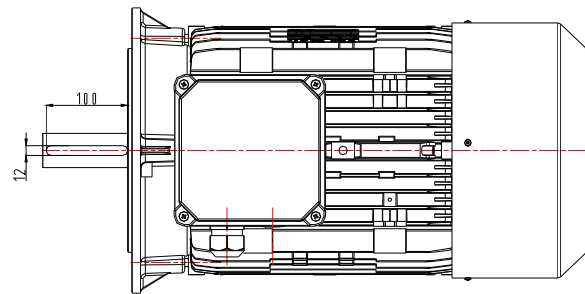
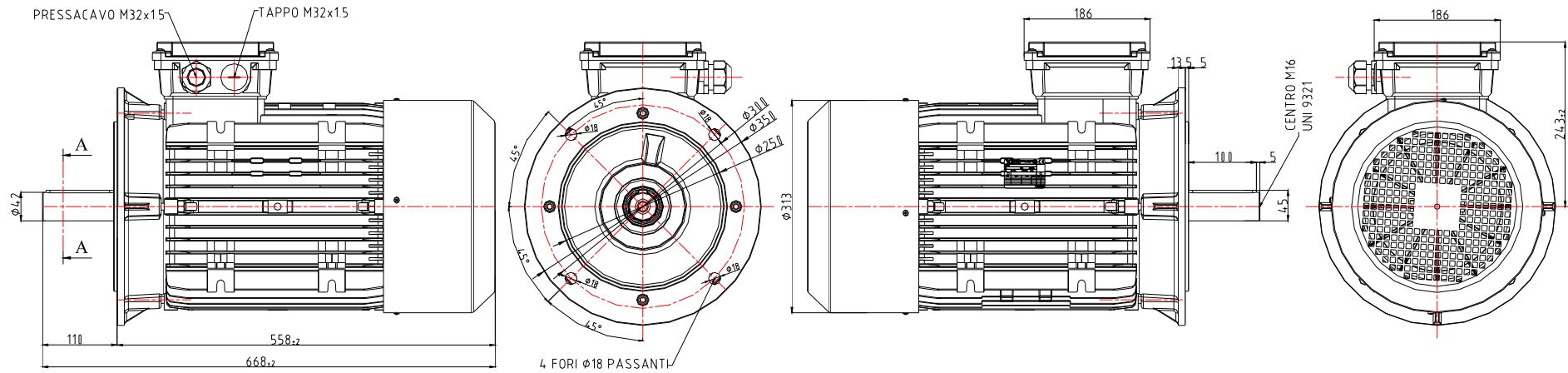


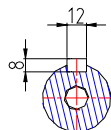
SEZ. A-A
SCALA 2:1



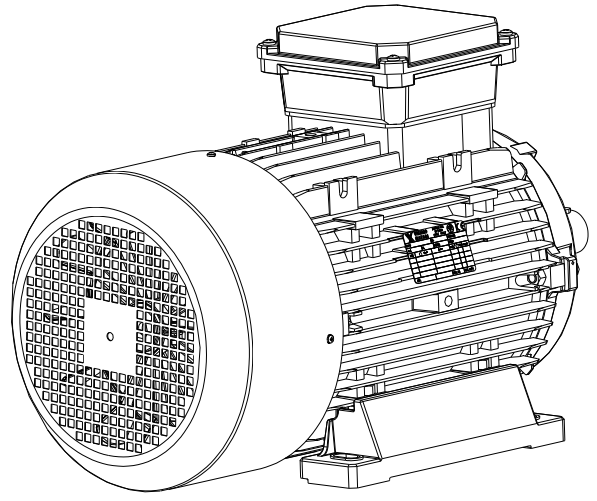
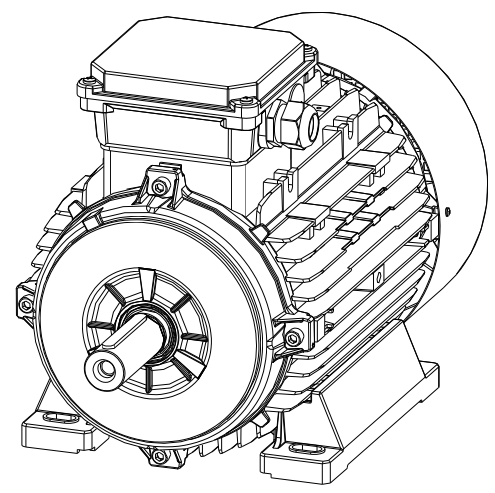
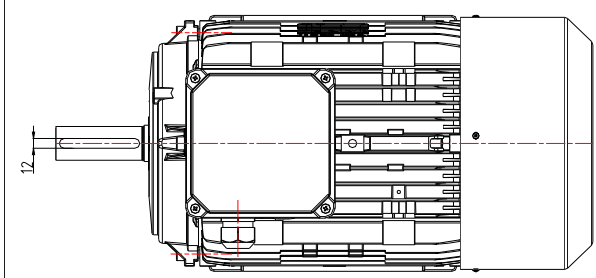
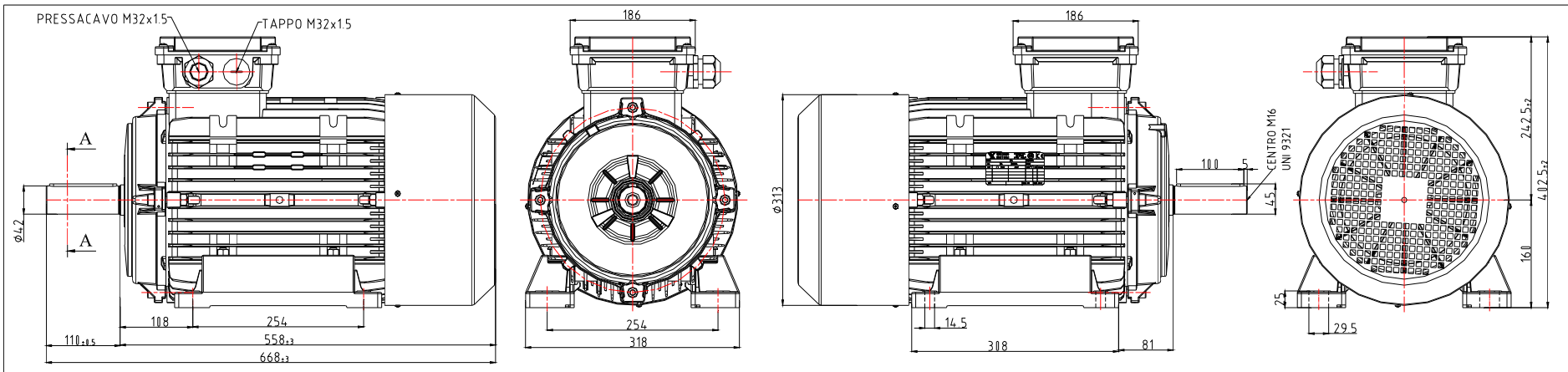
 CONCENTRICITA' DIAM. TOLLERATI  0.02	VISTO	MATERIALE	MODELLO MOT. M160L B14 IE3 STD.	PROGETTO INTERNO: N°2
	 Borgo val di Tarò 43043 PARMA (PR)		DENOMINAZIONE PEZZO MOTORE M160L B14, STANDARD TRIFASE, 2 POLI, 18.5KW, 230/400V, 50Hz, IE3, IP55, S1.	SPECIFICHE NON QUOTATE QUOTE SENZA TOLLERANZA GRADO DI PRECISIONE IT 9
SMUSSI E RACCORDI NON QUOTATI 0.5x45°	N° CODICE	N° DISEGNO	MATERIALE E LAVORAZIONE	DISEGNO DERIVATO DA..
		T26111703CMP	SPECIFICHE	SCALA
				N° PEZZI
				DATA
				FIRMA
				29/11/2017
				A.B.



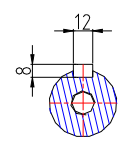
SEZ A-A
SCALA 2:1



 CONCENTRICITA' DIAM TOLLERATI  0.02	VISTO	MATERIALE	MODELLO MOT. M160L B5 IE3 STD.	PROGETTO INTERNO N°2	
	 Borgo val di Taro 43043 PARMA ITI <small>Tutti i diritti a termine di legge del suddetto disegno vietano ogni tipologia di comunicazione e riproduzione a terzi se non previa autorizzazione scritta dalla società Valtaro Motori S.r.l. che ne detiene la proprietà</small>		DENOMINAZIONE PEZZO MOTORE M160L B5, STANDARD, TRIFASE, 2 POLI, 18.5KW, 230/400V, 50Hz, IE3, IP55, S1	SPECIFICHE NON QUOTATE QUOTE SENZA TOLLERANZA GRADO DI PRECISIONE IT 9	
N° CODICE			N° DISEGNO T26111704CMP	MATERIALE E LAVORAZIONE	DISEGNO DERIVATO DA:
SMUSSI E RACCORDI NON QUOTATI 0.5x45°			SPECIFICHE	SCALA	N° PEZZI
				DATA 29/11/2017	FIRMA A.B.



SEZ A-A
SCALA 2:1



 CONCENTRICITA' DIAM TOLLERATI SMUSSI E RACCORDI NON QUOTATI 0.5 x 4.5°	VISTO	MATERIALE	MODELLO MOT. M160L B3/BS IE3 STD.	PROGETTO INTERNO N°2
	 Borgo val di Taro 43043 PARMA IRI		DENOMINAZIONE PEZZO MOTORE M160L B3/BS, STANDARD, TRIFASE, 2 POLI, 18.5KW, 230/400V, 50Hz, IE3, IP55, S1.	SPECIFICHE NON QUOTATE QUOTE SENZA TOLLERANZA GRADO DI PRECISIONE IT 9
	N° CODICE	N° DISEGNO	MATERIALE E LAVORAZIONE	DISEGNO DERIVATO DA
		T27021702CMP		SCALA
				N° PEZZI
				DATA
				FIRMA
				A.B.